

Internationale Armbrustschützen Union

# Regelwerk

**ALLGEMEINE WETTKAMPFREGLN**

**MATCH 10 METER & 30 METER**

**FINALE**

**ANHANG**

Ausgabe 2017

Papierformat A5



## INHALTSVERZEICHNIS

<u>Überschrift</u>	<u>Regel</u>
<b>ALLGEMEINE WETTKAMPFREGELN</b>	
Allgemein	101
Wettbewerbe	102
Offizielle Anlässe	103
Teilnahmeberechtigung	104
Ausschreibung, Programm, Anmeldung	105
Startgeld	106
--- leer ---	107
Resultate, Ranglisten	108
Rekorde	109
Doping	110
Betreuung, Mannschaftsführer	111
Regelverstöße	112
Einspruch, Berufung	113
<b>MATCH 10 METER &amp; 30 METER</b>	
Allgemein	201
Schießprogramm	202
Scheiben	203
Armbrust & Zubehör	204
Pfeile	205
Schießstellung	206
Schießanlage	207
Wettkampf	208
Schießleitung, Schreiber	209
Probeschüsse	210
Wertungsschüsse	211
Auswertung	212
Materialdefekte	213
Armbrust- & Ausrüstungskontrollen	214
Wettkampfklassen, Titel, Auszeichnungen	215
Ringgleichheit	216
Sicherheitsbestimmungen	217



## INHALTSVERZEICHNIS

<u>Überschrift</u>	<u>Regel</u>
<b>FINALE</b>	
Allgemein	401
Meldepflicht, Zeitplan	402
Startzeit, Startposition	403
Scheiben	404
Ergebnisse	405
Ablauf	406
Ringgleichheit	407
Defekte	408
<b>ANHANG</b>	
Allgemein	501
Abbildungen	502
Formulare	503
Wettkämpfe	504



**ABKÜRZUNGEN:**

IAU	Internationale Armbrustschützen Union
EC	Exekutiv Komitee
TK	Technische Kommission
WM	Weltmeisterschaft
KM	Kontinentalmeisterschaft
WC	Weltcup
KC	Kontinentalcup
LK	Länderwettkampf



## ALLGEMEINE WETTKAMPFREGLN

### 101 Allgemeines

101.1 In diesen Regeln sind alle verbindlichen Wettkampfbestimmungen der IAU zusammengefasst.

Die Regeln 101-199 haben für alle Teilbereiche Gültigkeit, soweit dort keine speziellen Regeln vorgesehen sind.

101.2 Jeder Schütze und Funktionär ist den Statuten, den Regeln und bei Wettkämpfen den Bedingungen der Ausschreibung, die er durch seine Teilnahme am Wettkampf anerkennt, unterworfen. Er ist daher gehalten, diese Regeln, Bestimmungen und Bedingungen zu kennen und zu beachten.

101.3 Wo der Wortlaut der Regeln und Bestimmungen eine eindeutige Auslegung nicht zulässt, ist die Auslegung stets im Sinne des sportlichen Anstandes, der eine mögliche Gleichstellung aller Teilnehmer verlangt, vorzunehmen.

101.4 Bei Interpretationsverschiedenheiten ist die deutsche Fassung maßgebend.

101.5 An den Veranstaltungen der IAU dürfen nur Schützen und Funktionäre teilnehmen, die durch ihren nationalen Verband gegen Unfall und Haftpflicht ausreichend versichert sind.



**102 Wettbewerbe**

- 102.1 Sämtliche internationalen Wettbewerbe sind der IAU zur Genehmigung vorzulegen.
- 102.2 Die Durchführung von Weltmeisterschaften (WM) und Kontinental-Meisterschaften (KM) erfolgt gemäß den Regeln der IAU. Die Bewilligung und Vergabe erfolgt durch die Generalversammlung der IAU.

Die WM findet ab 2015 alle 2 Jahre statt.  
Die KM findet ab 2016 alle 2 Jahre statt.

Die Durchführung von Weltcups (WC), Kontinentalcups (KC), Länderwettkämpfen und internationalen Meisterschaften erfolgt gemäß den Regeln der IAU. Die Anmeldung hat bis zum Ende des vorangehenden Jahres an die IAU-TK zu erfolgen.

- 102.3 Länderwettkämpfe dürfen nur mit Bewilligung der IAU-TK als solche bezeichnet werden. Es ist dem Organisator freigestellt, welche nationalen Verbände eingeladen werden.
- 102.4 Die Durchführung international ausgeschriebener Festschießen erfolgt gemäß den Regeln der IAU.  
Die IAU-TK ist über die Durchführung zu informieren.
- 102.5 Alle Wettkämpfe (Match/Field) sollen, soweit räumlich und organisatorisch möglich, gemeinsam durchgeführt werden.
- 102.6 An allen von der IAU bewilligten Wettkämpfen darf kommerziell geworben werden. Das IAU-EC ist vorab zu informieren.

**103 Offizielle Anlässe**

- 103.1 An WM, KM, WC und KC soll nach Möglichkeit ein Empfang durch die Orts-, Regional- oder Landesbehörden erfolgen.
- 103.2 Vor Beginn der Wettkämpfe wird die IAU-Fahne dem Veranstalter übergeben und feierlich gehisst.
- 103.3 Die Siegerehrungen sind in Absprache mit dem IAU-Präsidenten oder seinem Stellvertreter vorzunehmen und müssen in einem festlichen Rahmen nach Möglichkeit am Tage des Wettkampfes stattfinden. Auf das Abspielen von Landeshymnen und das Hissen von Landesfahnen kann verzichtet werden, außer bei WM, KM und WC.
- 103.4 Eine eventuelle Wanderpreis- oder Ehrenpreisvergabe soll nach der Siegerehrung stattfinden.
- 103.5 Nach der letzten Siegerehrung ist die IAU-Fahne feierlich einzuziehen und dem IAU-Präsidenten oder seinem Stellvertreter zu übergeben.
- 103.6.1 Die Einzelauszeichnungen (Platz 1.-3.) bei WM und KM werden von der IAU zur Verfügung gestellt. 50 % der Kosten bezahlt die IAU und die anderen 50 % der durchführende Veranstalter.
- 103.6.2 Die Mannschaftsauszeichnungen und die Erinnerungsmedaillen werden vom Veranstalter zur Verfügung gestellt.
- Der Entwurf eigener Medaillen ist dem IAU-EC rechtzeitig zur Genehmigung vorzulegen.
- 103.7 Die Teilnehmer, die offiziellen Vertreter der Verbände und die anwesenden Organe der IAU erhalten eine Erinnerungsmedaille. Die Veranstaltung muss auf dieser Auszeichnung ersichtlich sein.



## **104 Teilnahmeberechtigung**

- 104.1 An WM, KM, WC und KC und Länderwettkämpfen können nur Mannschaften und Schützen teilnehmen, die einem nationalen Verband angehören, der Mitglied der IAU ist und von diesem Verband schriftlich angemeldet wurde. Außerdem muss der Verband seinen finanziellen Verpflichtungen der IAU gegenüber nachgekommen sein.
- 104.2 Die Schützen müssen die Nationalität des Verbandes besitzen, für den sie angemeldet wurden.
- 104.3 An WM, KM, WC und KC müssen alle Verbände und die von der IAU-TK eingeladenen Gäste teilnehmen können.
- 104.4 Gastschützen werden von der IAU-TK zugelassen. Sie sind weder medaillenberechtigt noch rekordfähig. Gastschützen bezahlen das volle Startgeld, erhalten eine Erinnerungsmedaille und werden in einer eigenen Rangliste geführt.

Die Medaillen der Gastschützen werden vom einladenden Organ zur Verfügung gestellt.

Die IAU-TK entscheidet über die Scheibenzuteilung der Gast-Schützen.





## **105 Ausschreibung, Programm, Anmeldung**

105.1 Spätestens 6 Monate vor Wettkampfbeginn ist die Ausschreibung von WM, KM, WC, KC und Länderwettkämpfen vom Veranstalter, unter Beachtung dieser Regeln, an alle Verbände der IAU, unter Angabe folgender Einzelheiten zuzustellen:

- Bezeichnung des Wettkampfes
- Ort und Datum des Wettkampfes
- Veranstalter und Adresse des Organisationskomitees
- Anmeldetermin
- vorläufiges Wettkampfprogramm
- Startberechtigungen (Anzahl Mannschaften und Einzelschützen je Verband)
- besondere Informationen
- Zeitpläne sind im Anhang abgeheftet.

105.2 Spätestens 3 Monate vor Wettkampfbeginn haben sich die teilnehmenden Verbände beim Veranstalter schriftlich anzumelden.

105.3 Spätestens 2 Monate vor Wettkampfbeginn erfolgt die Zusendung des endgültigen Wettkampfprogramms an die teilnehmenden Verbände unter Angabe folgender Einzelheiten:

- Ausführliches Wettkampfprogramm
- Zeiteinteilung für die Wettkämpfe,
- Namentlicher Meldeschluss für Mannschaften und Einzelschützen
- Höhe der Startgelder
- Auszeichnungen, Titel
- besondere Informationen



105.4 Spätestens am Vorabend des Wettkampfes müssen die Namenslisten der Mannschaften und Einzelschützen in der Reihenfolge ihres Einsatzes dem Veranstalter schriftlich übergeben werden.

Der Veranstalter ist verpflichtet, die Startlisten vor dem Wettkampf auf geeignete Weise zu veröffentlichen.

105.5 Die Unterlagen gem. 105.1 - 105.4 und alle weiteren Mitteilungen an die teilnehmenden Verbände sind auch dem IAU-EC und der IAU-TK zuzustellen.



**106 Startgeld**

- 106.1 An WM, KM, und WC beträgt das Startgeld je Schütze und Start 100,00 € (oder Gegenwert in einer anderen Währung).
- 106.2 Bei anderen internationalen Veranstaltungen, kann je Schütze und Start ein Startgeld bis zu 70,00 € erhoben werden (oder Gegenwert in einer anderen Währung).
- 106.3 Im Startgeld enthalten sind der Mannschafts- und Einzelwettbewerb, das Finale und die Gebühren für die Dopingkontrolle.



107

Leer



**108 Resultate, Ranglisten**

- 108.1 An allen IAU-Wettbewerben müssen die Resultate während des Wettkampfes auf, für die Zuschauer gut sichtbaren, Anzeigetafeln laufend eingetragen werden.
- 108.2 Spätestens dreißig (30) Minuten nach Ende des Wettkampfes ist der Jury die Rangliste zur Kontrolle vorzulegen. Nach Genehmigung und Unterzeichnung durch die Jury wird die Rangliste, mit Angabe der Ablaufzeit für die Einspruchsfrist, an der offiziellen Anschlagtafel ausgehängt.
- 108.3 Für alle teilnehmenden Verbände, die anwesenden IAU-Organe und die Presse sind geeignete Ablagefächer aufzustellen. Diese sollen sich in der Nähe der Presserräume befinden.
- Die Ranglisten mit sämtlichen Resultaten sind noch am gleichen Tage zu verteilen.
- 108.4 Die Schreibweise der Nationalität in den Ranglisten erfolgt unter Verwendung der im IOC üblichen Nationenabkürzung.



## 109      **Rekorde**

109.1      **Weltrekorde** können erzielt werden bei:

- Weltmeisterschaften
- Kontinentalmeisterschaften
- Weltcups

109.2      **Kontinentalrekorde** können erzielt werden bei:

- Weltmeisterschaften
- Kontinentalmeisterschaften
- Weltcups
- Kontinentalcups

109.3      An WM, KM und WC sind bei allen Wettkämpfen je Wettbewerb zwei (2) Dopingkontrollen durchzuführen, und zwar bei:

- dem Schützen auf Platz 1
- einem Schützen zwischen Platz 2 und Platz 8, gegebenenfalls den Rekordschützen

Bei KC müssen die Rekordschützen zur Dopingkontrolle.

109.4      Zur Anerkennung der Rekorde müssen alle nachstehenden Bedingungen erfüllt sein:

- Schießanlage wurde durch die IAU-TK abgenommen.
- Armbrust, Ausrüstung und Bekleidung des Schützen wurden einer offiziellen Kontrolle unterzogen.
- offizielle Dopingkontrolle wurde durchgeführt.
- Dopinganalyse wurde von einem IOC autorisierten Labor durchgeführt.
- Wettkampfscheiben wurden durch die Jury überprüft.

109.5      Der Veranstalter ist verpflichtet, der IAU-TK sofort nach dem Wettkampf eine Rangliste und unmittelbar nach Bekanntgabe der Dopingbefunde eine Kopie aller Dopingergebnisse zukommen zu lassen.

Alle Rekorde werden erst mit dem Eintreffen der Dopingbefunde bei der IAU-TK offiziell.



Rekordurkunden werden ab diesem Zeitpunkt durch die IAU-TK ausgestellt.

Die Rekorde werden von der IAU-TK in einer Liste festgehalten.



## 110 Anti-Doping

### 110.1 Definition Doping

Doping wird definiert als das Vorliegen eines oder mehrerer Verstöße gegen die Anti-Doping-Regeln.

### 110.2 Verantwortlichkeit, Kenntnis

Schützen oder Betreuer sind selbst dafür verantwortlich, dass sie Kenntnis haben, was ein Verstoß gegen die Anti-Doping-Regeln darstellt und welche Methoden und Substanzen auf der Verbotliste stehen.

### 110.3 Verbotliste

Zu den verbotenen Dopingsubstanzen gehören die Arzneimittel die auf der jeweils aktuellen WADA Verbotliste stehen. Revisionen der Verbotliste treten automatisch 3 Monate nach Veröffentlichung durch die WADA in Kraft. Die Einstufung einer Substanz als „verboten“ ist verbindlich und kann durch niemanden angefochten werden.

### 110.4 Erklärung

Jeder Schütze hat bei der Armbrust- und Bekleidungskontrolle eine Erklärung zu unterzeichnen, in der er seine Kenntnisnahme der gültigen Regeln und den Strafen bei Verstoß gegen die Anti-Doping Bestimmungen bestätigt.

*Der Wortlaut der Erklärung ist im Anhang abgeheftet: Anhang 503*

### 110.5 Verpflichtung

Jeder Schütze ist verpflichtet dafür zu sorgen, dass keine verbotene Substanz in seinen Körper gelangt.

### 110.6 Sperre

Wird ein Schütze von der ISSF wegen eines Doping-Vergehens gesperrt, so gilt diese Sperre ebenfalls bei der IAU.

### 110.7 Eine Aufhebung einer bestehenden Sperre kann nur durch das IAU-EC erfolgen.



**110.8      **Ausnahmegenehmigung****

Verfügt ein Schütze über eine medizinische Ausnahmegenehmigung von seiner zuständigen Anti-Doping-Organisation so ist diese nicht automatisch für internationale Wettkämpfe gültig. Der Schütze kann jedoch beim IAU-EC um eine Ausnahmegenehmigung ansuchen.

**110.9      **Eine medizinische Ausnahmegenehmigung** endet automatisch:**

- Bei Ablauf des Genehmigungszeitraumes
- Wenn der Schütze den festgelegten Bedingungen nicht nachkommt
- Bei Widerruf durch WADA oder der zuständigen NADA
- Durch Entzug des IAU-EC



**111 Betreuung, Mannschaftsführer**

**111.1 Betreuung**

111.1.1 Jede Art von Betreuung des Schützen an der Wettkampflinie ist verboten. Während der Schütze an der Wettkampflinie ist, darf er nur mit der Jury oder der Standaufsicht sprechen.

111.1.2 Will ein Schütze mit irgendjemand sprechen, muss er seine Armbrust entspannen und in sicherem Zustand an der Wettkampflinie ablegen.

Der Schütze darf die Wettkampflinie nur nach Abmeldung bei der Jury oder der Standaufsicht verlassen, ohne dabei andere Schützen zu stören.

111.1.3 Will ein Funktionär mit einem seiner an der Wettkampflinie befindlichen Schützen sprechen, darf er mit dem Schützen nicht direkt Kontakt aufnehmen. Der Funktionär muss die Erlaubnis der Jury oder der Standaufsicht einholen, die den Schützen aus dem Stand rufen.

111.1.4 Die Verwendung von Mobiltelefonen, Walkie-Talkies oder ähnlichen Geräten ist für Schützen und Funktionäre während des Aufenthalts im Wettkampfbereich verboten.

Alle derartigen Geräte müssen ausgeschaltet sein.

Ausgenommen sind die Geräte, die für den Wettkampfablauf nötig sind.

111.1.5 Verstößt ein Funktionär oder ein Schütze gegen diese Regeln, wird beim ersten Mal eine Verwarnung ausgesprochen. Im Wiederholungsfall werden vom Ergebnis des Schützen zwei (2) Ringe abgezogen und der Funktionär muss den näheren Bereich hinter der Wettkampflinie verlassen.

## 111.2 **Mannschaftsführer**

111.2.1 Jede Mannschaft muss einen Mannschaftsführer benennen, der für die Einhaltung der Disziplin innerhalb der Mannschaft zuständig ist. Der Mannschaftsführer muss im Interesse der Sicherheit, dem reibungslosen Ablauf des Wettkampfes und dem sportlichen Verhalten jederzeit mit der Standaufsicht zusammenarbeiten und ist für alle offiziellen Angelegenheiten der Mannschaft zuständig.

Der Mannschaftsführer kann auch ein Schütze sein.

111.2.2 Der Mannschaftsführer hat folgende Aufgaben:

- namentliche Meldung der Teilnehmer.
- Links-Schützen müssen gemeldet werden, damit ihnen bei Bedarf (Platzverhältnisse) ihre Startplätze auf Rand-Scheiben der Schießanlage zugewiesen werden können.
- Überprüfung der Resultate,
- Empfang offizieller Informationen,
- Ansprechpartner seiner Mannschaft gegenüber dem Organisator und der IAU-Organe.



## 112 Regelverstöße

**112.1 Im Falle von Verstößen gegen die Regeln** oder gegen Anordnungen der Standaufsicht oder der Jury kann der Schütze durch die Jury folgendermaßen bestraft werden:

### 112.2 Gelbe Karte

Eine **Verwarnung** muss dem Schützen gegenüber derart ausgedrückt werden, dass kein Zweifel daran besteht, dass es sich um eine offizielle Verwarnung handelt. Die Verwarnung wird durch Zeigen der Gelben Karte mit dem Wort "WARNING" durch die Jury ausgedrückt.

Es ist nicht nötig, dass anderen Strafen eine Verwarnung vorausgeht. Die Verwarnung muss auf dem Standblatt bzw. auf dem Schusszettel vermerkt werden.

### 112.3 Grüne Karte

**Ringabzug vom Ergebnis** wird durch Zeigen der Grünen Karte mit dem Wort "DEDUCTION" durch die Jury ausgedrückt. Dies muss auf dem Standblatt bzw. Schusszettel von der Jury vermerkt werden.

### 112.4 Rote Karte

**Disqualifikation** wird durch das Zeigen der Roten Karte mit dem Wort "DISQUALIFICATION" durch die Jury ausgedrückt.

112.4.1 In Falle einer Disqualifikation im Finale wird der Schütze am letzten Platz der Finalisten gereiht und alle Schüsse mit Null gewertet.

**112.5 Die Größe der Karten** soll ca. 70 mm x 100 mm betragen.

**112.6 Regelverstöße** werden durch die Jury behandelt.

112.6.1 Im Falle **offener Regelverletzung** (Armbrust, Bekleidung, Anschlagsart, unzulässiger Betreuung usw.) muss zuerst eine Warnung "WARNING" erteilt werden, damit der Schütze die Möglichkeit hat, den Fehler zu korrigieren. Wenn irgendwie möglich, sollte die Warnung während des Trainings oder während der Probeschüsse erteilt werden. Wenn der Schütze den Fehler



nicht innerhalb der von der Jury festgesetzten Zeit korrigiert, müssen zwei (2) Ringe von seinem Ergebnis abgezogen werden. Wenn der Schütze auch dann den Fehler nicht korrigiert, ist die Disqualifikation auszusprechen.

- 112.6.2 Im Falle **versteckter Regelverletzung**, wenn der Fehler absichtlich verheimlicht wurde, muss eine Disqualifikation ausgesprochen werden.
- 112.7 Stört ein Schütze einen anderen Schützen in **unsportlicher Art**, während dieser schießt, müssen zwei (2) Ringe abgezogen werden. Im Wiederholungsfall muss eine Disqualifikation ausgesprochen werden.
- 112.8 Wird ein Schütze gebeten, einen derartigen Vorfall zu erklären und gibt er dabei bewusst und **vorsätzlich eine falsche Auskunft**, müssen zwei (2) Ringe abgezogen werden. In schwerwiegenden Fällen kann eine Disqualifikation ausgesprochen werden.
- 112.9 Handhabt ein Schütze eine Armbrust in gefährlicher Weise oder **verstößt gegen eine Sicherheitsregel**, kann er durch die Jury disqualifiziert werden.
- 112.10 **Manipuliert** ein Schütze seine beschossenen oder unbeschossenen Scheibenbilder, wird ihm eine Verwarnung erteilt (gelbe Karte). Im Wiederholungsfall wird er disqualifiziert (rote Karte).
- 112.11 Ist die Standaufsicht oder die Jury der Überzeugung, dass ein Schütze den **Wettkampf unnötig verzögert**, um sich auf unsportliche Art und Weise einen Vorteil zu verschaffen, muss der Schütze verwarnt werden.
- Für jedes ähnliche nachfolgende Verhalten müssen vom Ergebnis des Schützen zwei (2) Ringe abgezogen werden.
- 112.12 **Alle Regelverstöße, Strafen, Fehlschüsse, Defekte**, Zeitunterbrechungen, Zeitgutschriften, Wiederholungsschüsse, Streichung von Schüssen usw. müssen auf dem Standblatt bzw.



Schusszettel von der Jury klar gekennzeichnet und protokolliert werden.

- 112.13** Alle **Abzüge vom Ergebnis** müssen in jener Serie erfolgen, in der die Regelverletzung erfolgte.
- 112.14** Wenn es sich um **allgemeine Abzüge** handelt, müssen sie von den niedrigsten Wettkampfschusswerten der ersten Serie erfolgen.



## 113 Einspruch, Berufung

113.1 Jeder Mannschaftsführer oder Delegationsleiter hat das Recht, gegen Regelverstöße bei der Jury sofort Einspruch zu erheben.

Einsprüche sind sorgfältig zu untersuchen und Verstöße nach den Bestimmungen dieser Regeln abzustellen.

### 113.2 Einspruch

113.2.1 Ein Einspruch ist nur zulässig, wenn er unmittelbar nach Feststellung eines Verstoßes unter Benennung von Zeugen und Hinterlegung einer Einspruchsgebühr von 50,00 € schriftlich eingereicht wird.

*Ein Formular ist im Anhang abgeheftet: Anhang 505*

113.2.2 Einwendungen gegen die Wertung der Ergebnisse sind als Einsprüche zu behandeln. Sie müssen spätestens zwanzig (20) Minuten nach Bekanntgabe aller Ergebnisse eines Wettbewerbes eingelegt werden.

113.2.3 Entscheidungen der Jury über Wert oder Zahl von Schüssen auf einer Scheibe sind endgültig; dagegen kann keine Berufung eingebracht werden.

113.2.4 Einsprüche gegen die Verwendung von Armbrüsten und Zubehör sind auch nach der Kontrolle noch möglich.

113.2.5 Einsprüche bearbeitet die Jury möglichst sofort an Ort und Stelle. Der Zeitpunkt der Entscheidung ist dem Einsprechenden bekannt zu geben.

113.2.6 Die Jury gibt durch Aushang bekannt, wie sie in einer Sache entschieden hat.

**113.3 Berufung**

113.3.1 Eine Berufung gegen die Entscheidung der Jury ist spätestens dreißig (30) Minuten nach Bekanntgabe der Entscheidung schriftlich bei der Berufungsjury einzulegen.

*Ein Formular ist im Anhang abgeheftet: Anhang 505*

113.3.2 Über die Berufung entscheidet die Berufungsjury nach Anhörung der Jury oder seines Vertreters endgültig.

113.3.3 Für die Berufung ist die Einspruchsgebühr erneut zu entrichten.

**113.4 Die Jury und die Berufungsjury entscheiden** unter Ausschluss des Rechtsweges.

**113.5 Bei Ablehnung** des Einspruchs oder der Berufung verfällt die Einspruchsgebühr zugunsten der IAU.





## **200 MATCH 30 M & MATCH 10 M**

### **201 Allgemeines**

- 201.1 Die allgemeinen Regeln (101-199) sind zu beachten; soweit hier nicht ergänzt oder abgewichen wird.



## 202 Schießprogramm

202.1 An WM, KM, WC und KC und Länderwettkämpfen wird folgendes Schießprogramm geschossen:

### 202.2 Match 30 M

30 Schüsse "stehend" - Zeit 90 Minuten

30 Schüsse "kniend" - Zeit 90 Minuten

202.2.1 Die Kombinationswertung ergibt sich aus dem Total der beiden Stellungsergebnisse.

202.2.2 Reihenfolge: "stehend" - "kniend"

202.2.3 Zwischen den Stellungen ist eine Pause von 30 Minuten einzuhalten.

### 202.3 Match 10 M

40 Schüsse "stehend" - Zeit 90 Minuten

### 202.4 Match 30 M & 10 M

202.4.1 **Doppelstarts** innerhalb einer Distanz sind nicht erlaubt.

202.4.2 **Kategorie** – U23 Schützen (m/w) oder Senioren können in der nächst höheren Kategorie starten. Ihre Resultate werden nur in der gewählten Kategorie (Einzel und Mannschaftswettbewerb) gewertet.

202.4.3 **Finalwettkämpfe** siehe Finalregel (Kapitel 400)

**203 Scheiben**

**203.1 Scheibe 30 M**

**Papierqualität:** Karton 250 – 300 g/m<sup>2</sup>, einseitig satiniert

**Scheibenbild:** kreisrunder, schwarzer Spiegel auf weißem, viereckigem Grund von 200 x 200 mm Seitenlänge.

**Spiegelgröße:** 90 mm Durchmesser

**Trefferfeld:** 114 mm Durchmesser, in 10 Ringe eingeteilt

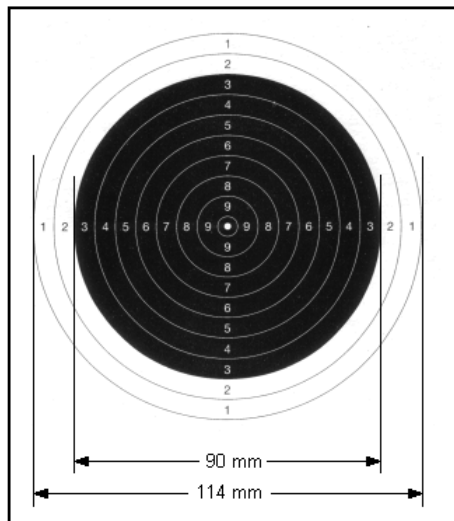
**Ringabstand:** 6 mm, Durchmesser der 10 = 6 mm

**Ringstärke:** 0,15 mm

**Mouche:** Durchmesser der Mouche (Innen-10) = 2 mm

**Armbrust 30 M**

Ringwert	Ø mm
Innen-10	2,0 mm
10	6,0 mm
9	18,0 mm
8	30,0 mm
7	42,0 mm
6	54,0 mm
5	66,0 mm
4	78,0 mm
3	90,0 mm
2	102,0 mm
1	114,0 mm



**203.2 Scheibe 10 M**

**Papierqualität:** Karton 250 – 300 g/m<sup>2</sup>, einseitig satiniert

**Scheibenbild:** kreisrunder, schwarzer Spiegel auf weißem, viereckigem Grund von 100 x 100 mm Seitenlänge.

**Spiegelgröße:** 30,5 mm Durchmesser

**Trefferfeld:** 45,5 mm Durchmesser, in 10 Ringe eingeteilt

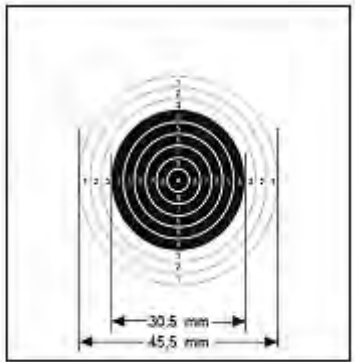
**Ringabstand:** 2,5 mm, Durchmesser der 10 = 0,5 mm

**Ringstärke:** 0,15 mm

**Mouche:** (Innen-10) Das Schussloch darf den 9-er Kreis von innen nicht berühren.

**Armbrust 10 M**

Ring	Ø mm
10	0,5mm
9	5,5mm
8	10,5mm
7	15,5mm
6	20,5mm
5	25,5mm
4	30,5mm
3	35,5mm
2	40,5mm
1	45,5mm

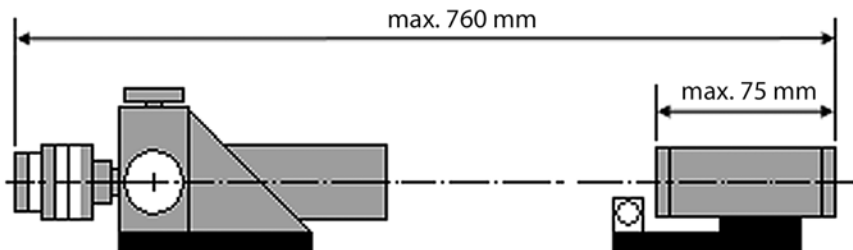


## 204 Armbrust & Zubehör

### 204.1 Armbrust 30M & 10 M

Zugelassen sind freie Armbrüste unter Berücksichtigung folgender Einschränkungen:

- 204.1.1 **Visierlänge** von Vorderkante Tunnel bis Hinterkante Irisblende max. 760 mm
- 204.1.2 **Tunnellänge** des Kornträgers max. 75 mm



- 204.1.3 **Länge der Sehne** (entspannt) max. 630 mm

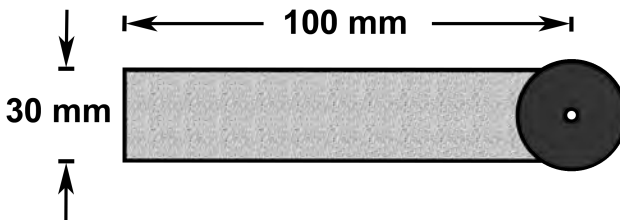
### 204.2 Zubehör

- 204.2.1 **Zielfernrohre** sind verboten
- 204.2.2 **Laserstrahlen** sind verboten
- 204.2.3 **Elektronische-, lichtverstärkende Hilfsmittel** sind verboten
- 204.2.4 Jegliche Art von **Zielgeräten** die in der Lage sind den Schuss auszulösen sind verboten
- 204.2.5 Eine (1) einzelne **Korrekturlinse** darf für das zielende Auge verwendet werden. Diese darf an der Armbrust oder am Diopter oder am Schützen selbst (Brille) befestigt sein. Sie muss so angebracht sein, dass sie von der Jury jederzeit kontrolliert werden kann.  
Andere Linsen dürfen nicht in der Visierlinie verwendet werden.

204.2.6 **Gehörschutz** mit eingebautem Empfangs- oder Wiedergabegerät ist für den Schützen verboten.

204.2.7 Eine **Blende** für das nicht zielende Auge darf an der Armbrust oder am Diopter befestigt werden.

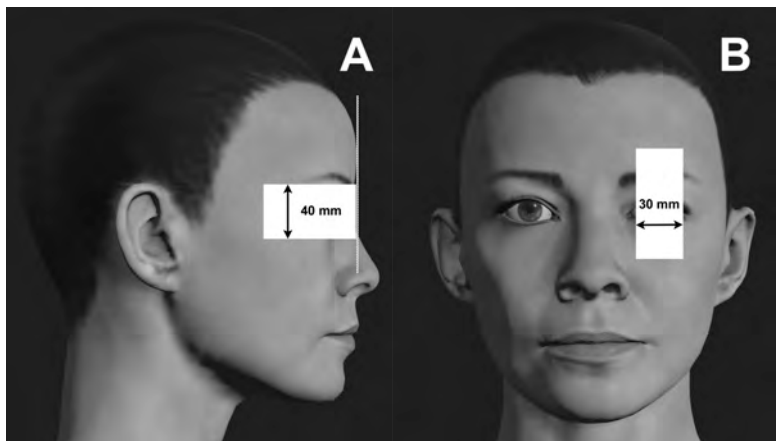
Die Blende darf 30 mm hoch und nicht über 100 mm lang sein. Gemessen wird von der Lochmitte der Irisblende.

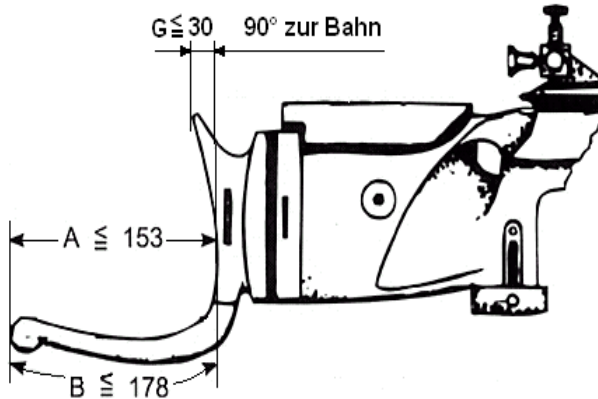


204.2.8 **Blendern an einem Schützen** sind erlaubt, wenn sie an einer Kopfbedeckung, Schießbrille oder an einem Stirnband befestigt sind.

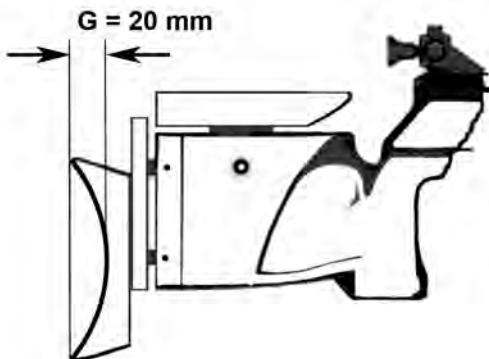
A) Seitenblenden, dürfen maximal 40 mm hoch sein und nur bis zur Stirn reichen

B) Die Blende für das nicht zielende Auge darf maximal 30 mm breit sein.



**204.3 Match 30 M**


- 204.3.1 [A] - Der **Haken** an der Schaftkappe darf an seinem Ende nicht mehr als 153 mm vom tiefsten Punkt der Krümmung der Schaftkappe, die an der Schulter anliegt, entfernt sein. Gemessen wird parallel zur Bahn von einer Senkrechten aus, die den tiefsten Punkt der Schaftkappe tangiert.
- 204.3.2 [B] - Die äußere **Länge des Hakens** einschließlich der Bogen oder Krümmungen darf 178 mm nicht überschreiten.
- 204.3.3 [G] - Die Krümmung der **Schaftkappe** darf an ihrem tiefsten Punkt 30 mm nicht überschreiten. Gemessen wird parallel zur Bahn von einer Senkrechten aus, die den höchsten Punkt der Schaftkappe tangiert.
- 204.3.4 Eine ausziehbare **Kolbenkappe** ist erlaubt.

**204.4 Match 10 M**

204.4.1 [G] - Bei der **Schaftkappe** darf der tiefste Punkt der Krümmung, wie in der Abbildung, 20 mm nicht überschreiten.

Die Schaftkappe darf nach oben oder unten, nach links oder rechts verschoben werden oder um die vertikale bzw. horizontale Achse gedreht werden.

204.4.2 **Hakenkappe** ist nicht erlaubt.

204.4.3 Das **Gesamtgewicht** der Armbrust mit allem Zubehör darf 6,75 kg nicht überschreiten.



**205 Pfeile**

**205.1 Bestimmungen:** Pfeile 30 M und 10 M, alle Maße in mm

**Material:** Pfeilkopf und Schaft - frei, formstabil

**Pfeilkopf:** Durchmesser  $\geq 11,0$  mm

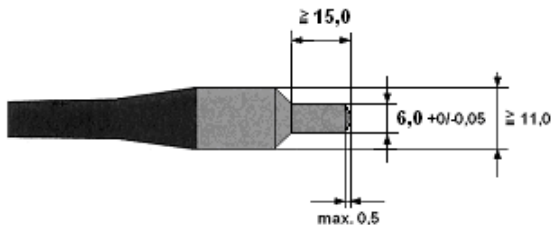
**Zylinderfront:** Zylinderfront max. 0,5 mm gewölbt. Abgesetzte Spitze max. 3 mm Durchmesser. Kanten ungebrochen.

**Spezielles:** Der Zylinder darf ein Gewinde aufweisen, sofern das einwandfreie Messen des Schussloches gewährleistet wird.

**205.2 Match 30 M**

**Zylinderdurchmesser:** 6.0 mm  $+0/-0,05$  mm

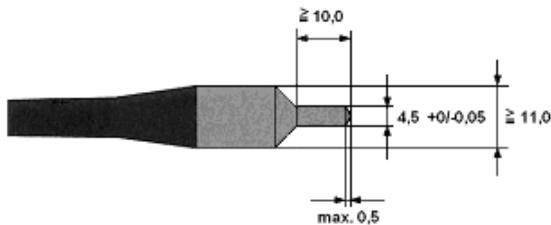
**Zylinderlänge:**  $\geq 15,0$  mm



**205.3 Match 10 M**

**Zylinderdurchmesser:** 4.5 mm  $+0/-0,05$  mm

**Zylinderlänge:**  $\geq 10,0$  mm





## 206 Schießstellung

### 206.1 Allgemeines

- 206.1.1 In jeder Stellung darf der **Pistolengriff**, oder die ihn haltende Hand, den die Armbrust stützenden Arm nicht berühren.
- 206.1.2 Die **Distanzmarke** darf mit dem Fuß nicht berührt werden. Ausnahmen können nur durch die Jury bewilligt werden.
- 206.1.3 Die **Unterlage** muss aus festem Material bestehen und darf max. 12 mm dick sein. Die Unterlage darf nicht gefaltet werden.

### 206.2 Stellung "stehend"

Der Schütze muss frei und ohne jede andere Unterstützung mit beiden Füßen auf der Oberfläche des Schützenstandes oder auf einer Unterlage stehen.

- 206.2.1 eine (1) **Handstütze** (Schaffthöhenausgleich) ist erlaubt.
- 206.2.2 ein (1) **Riemen** ist nicht erlaubt.

### 206.3 Stellung "kniend"

Der Schütze darf die Oberfläche des Schützenstandes oder die Unterlage mit einem Fuß, einem Knie und einer Fußspitze berühren.

- 206.3.1 Ein (1) **Riemen** von max. 40 mm Breite ist erlaubt
- 206.3.2 Die **Spitze des Ellbogens** darf nicht mehr als 100 mm über das Knie hinausragen und nicht mehr als 150 mm hinter dem Knie aufgesetzt werden.
- 206.3.3 Einklemmen der **Schießjacke** zwischen Absatz und Gesäß ist verboten.
- 206.3.4 Es dürfen 2 **Kissen** oder 1 Kissen und 1 **Rolle** verwendet werden.
- 206.3.5 **Maximalmaße der Kissen:** 25 cm x 35 cm x 15 cm
- 206.3.6 **Maximalmaße der Rolle:** Durchmesser 18 cm, Länge 25 cm



## 207 Schießanlage

### 207.1 Allgemeines

WM, KM, WC, KC und Länderwettkämpfe können nur auf einer von der IAU anerkannten Schießanlage durchgeführt werden. Die Abnahme erfolgt durch die IAU-TK. Das Abnahmeprotokoll ist im Anhang abgeheftet.

### 207.2 Standort Schütze

207.2.1 Der **Standort** des Schützen muss stabil und erschütterungsfrei sein.

207.2.2 Die **Distanzmarken** müssen eindeutig und gut sichtbar sein.

207.2.3 Zwischen Schützen und Zuschauer bzw. Betreuer muss eine **Abschrankung** vorhanden sein.

207.2.4 Für die Medien soll hinter den Schützen nach Möglichkeit ein **Korridor** von ca. 200cm vorhanden sein.

207.2.5 Es muss eine feste Unterlage für das **gefährlose Spannen** der Armbrust vorhanden sein.

207.2.6 **Veränderungen der Standunterlage** durch den Schützen sind ohne Bewilligung der Jury untersagt.

### 207.3 Standort Scheibenzentrum

207.3.1 Die Überhöhung des **Scheibenzentrums** gegenüber dem Standort des Schützen beträgt 140 cm  $\pm$  20 cm.

207.3.2 Die einzelnen Stände müssen mit einer für den Schützen gut sichtbaren **fortlaufenden Nummer** versehen sein

### 207.4 Laufscheiben

207.4.1 Die elektrisch angetriebenen automatischen Laufscheiben müssen vom Schützen bedient werden können.

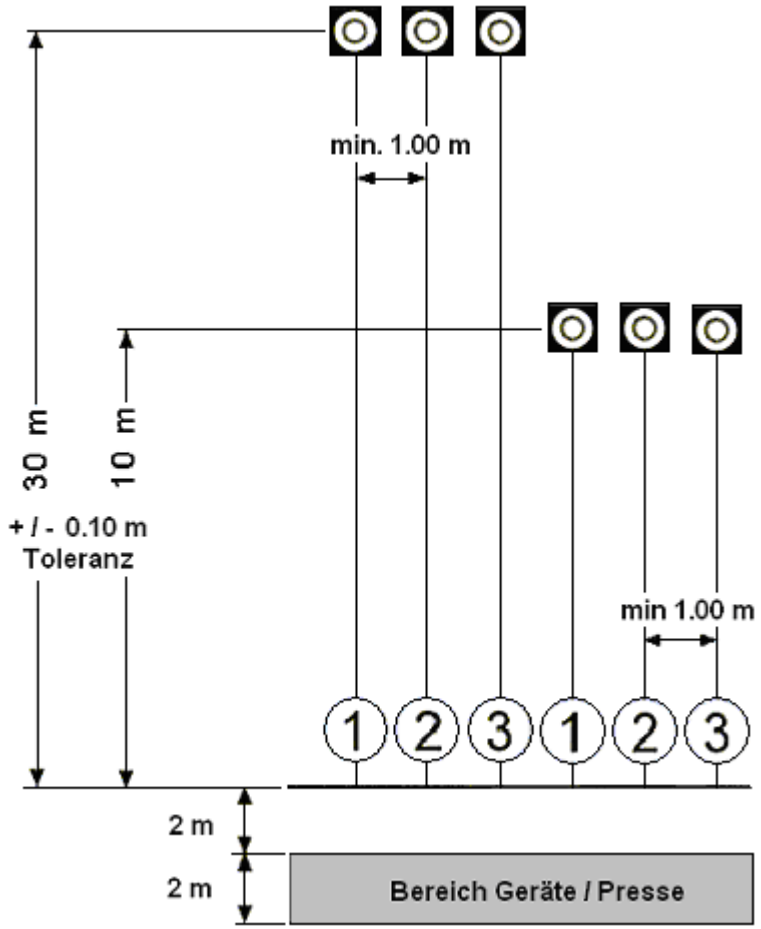
207.4.2 Die **Scheibenbefestigung** muss aus einer geeigneten Unterlage (Holz mit einer Bleiplatte in der Mitte) bestehen.

**30 M: Bleiplatte** mind. 3 cm dick und 9 cm Durchmesser

**10 M: Bleiplatte** mind. 2 cm dick und 5 cm Durchmesser

Die Scheiben und die Unterlage müssen leicht auswechselbar sein.

### 207.5 Maß Blatt





## 208 **Wettkampf**

### 208.1 **Allgemeines**

Der Ablauf der Wettkämpfe bei WM, KM, WC und KC werden von der IAU-TK überwacht.

208.1.1 Der **Beginn des Wettkampfes** ist spätestens am Vorabend bekannt zu geben.

208.1.2 Das Wettkampfprogramm ist in der **vorgeschriebenen Zeit**, zuzüglich der gewährten Zeitgutschriften, zu beenden.

208.1.3 Der **Beginn und das Ende** des Wettkampfes werden von der Schießleitung angezeigt. Zehn (10) Minuten und fünf (5) Minuten vor Ablauf der Schießzeit muss die noch verbleibende Zeit bekannt gegeben werden.

208.1.4 Jede von der Jury gewährte **Zeitunterbrechung oder Zeitgutschrift** ist auf dem Standblatt zu vermerken.

208.1.5 wenn ein **Pfeil nicht** durch die Scheibentransportanlage **zurückgeholt werden kann** muss mit einem Ersatzpfeil weitergeschossen werden. Es besteht eine unbegrenzte Anzahl an Probeschüssen, jedoch kein Zeitzuschlag. Ausnahmen kann nur die Jury genehmigen.

Sollte der Schütze **keine Ersatzpfeile** mehr haben, so werden die restlichen Schüsse mit Null (0) gewertet.

208.1.6 In den Wettbewerben Match 30 M kann der Schütze zur Windkontrolle ein (1) **Windmessgerät** aufstellen.

- Dabei darf kein anderer Teilnehmer behindert oder gestört werden.
- Das Windmessgerät muss vor Beginn des Probeschießens aufgestellt werden.
- Die Behebung einer Störung am Windmessgerät ist nach dem Start des Wettkampfes verboten.
- Bei einer Störung muss das Windmessgerät abgelegt werden.
- Windmessgeräte dürfen erst nach Beendigung des Wettkampfes entfernt werden.



## 208.2 Mannschaftswettkampf

wird in höchstens drei (3) Ablösungen ausgetragen.  
Ausnahmen können nur durch die Jury bewilligt werden.

- 208.2.1 Die Schießanlage ist **in Sektoren einzuteilen**, die so viele Stände enthalten müssen, wie Mannschaften am Wettkampf teilnehmen.
- 208.2.2 **Jedes Team** muss in jedem Sektor mit der **gleichen Anzahl** Schützen vertreten sein.
- 208.2.3 **Die Stände** werden für den ersten Sektor durch die Jury ausgelost und in den weiteren Sektoren analog zugeteilt.
- 208.2.4 **Die Auslosung** hat spätestens am Vorabend des Wettkampfes zu erfolgen und gilt nur für die Nation.
- 208.2.5 Die Jury ist berechtigt, in Absprache mit dem Veranstalter, links und rechts je einen (1) **Stand freizuhalten**.
- 208.2.6 Der Verband ist für die **namentliche Zuteilung der Schützen** zuständig.
- 208.2.7 **Einzelschützen bestreiten den Mannschaftswettkampf** und qualifizieren sich für den Einzelwettkampf. Die Standauslosung der Mannschaften hat Vorrang.

## 208.3 Einzelwettkampf

Die besten Schützen des Mannschaftswettkampfes Match 30 M (offene Klasse) pro Ablösung bestreiten – im Verhältnis der Starter pro Ablösung zu den Gesamtstartern, abhängig von der Zahl der Stände – am folgenden Tag den Einzelwettkampf.

### Beispiel:

{ ( / ) dividieren, ( \* ) multiplizieren, ( - ) subtrahieren }

### Schritt 1:

$100 / \text{Gesamtanzahl Schützen} * \text{Verfügbare Stände} = \text{Prozent pro Ablösung}$

### Schritt 2:

$100 / \text{Verfügbare Stände} = \text{Prozent pro Schütze}$

**Schritt 3:**

Prozent pro Ablösung / Prozent pro Schütze = Schützen pro Ablösung

- 208.3.1 **Bei Standausfällen** wird jeweils der letzte, zweitletzte usw. Schütze der Einzelrangliste des Mannschaftswettkampfes aus dem Wettbewerb genommen.
- 208.3.2 **Die namentliche Standzuteilung** findet am Vorabend durch die Jury statt, oder kann durch die qualifizierten Schützen per Los gezogen werden.
- 208.3.3 Um einen **medien- und werbewirksamen Wettkampf** austragen zu können ist die IAU-TK zusammen mit der Jury berechtigt, in Absprache mit dem Organisator, eine andere Scheibenzuteilung vorzunehmen.
- 208.4 Scheiben**  
Nur das Wettkampfgericht darf im Besitz einer Namensliste mit den betreffenden Scheibenummern sein.
- 208.4.1 Sämtliche Wertungsscheiben sind **fortlaufend zu nummerieren** und dem Schützen insgesamt auszuhändigen. Die Probescheiben sind als solche zu kennzeichnen.
- 208.4.2 Der Schütze ist für die **Kontrolle seiner Scheiben** nach Anzahl, richtiger Nummernfolge und Stellungsbezeichnung verantwortlich. Reklamationen während oder nach Ende des Wettkampfes sind unwirksam.
- 208.4.3 Das **Auswechseln der Scheiben** erfolgt durch den Schützen. Der Schütze ist für das richtige Beschießen der Scheiben selbst verantwortlich.
- 208.4.4 Die **Unterlage mit Bleiplatte** muss ausgewechselt werden, wenn die Schusslöcher nicht mehr einwandfrei sind, spätestens beim Stellungswechsel. Die Auswechslung kann durch den Schützen, oder durch die vom Organisator bestimmten Helfer erfolgen.



**209 Schießleitung, Schreiber**

**209.1 Schießleitung**

An allen IAU-Veranstaltungen ist eine Schießleitung einzusetzen.

**209.2 Schreiber**

An allen IAU-Veranstaltungen sind nach Möglichkeit Schreiber einzusetzen, die die unmittelbar vom Auge festgestellten Schusswerte auf einer Anzeigentafel eintragen.

209.2.1 Der Schreiber hat die **beschossenen Scheiben** ordnungsgemäß aufzubewahren und ausschließlich einem Beauftragten der Auswertekommission zu übergeben.

209.2.2 Die Schreiber sind **vom Veranstalter zu stellen**.





**210 Probeschüsse**

210.1 In jeder Stellung dürfen vor dem ersten (1.) Wertungsschuss beliebig viele Probeschüsse auf die Probescheiben abgegeben werden.

Werden nach dem Aufziehen der ersten (1.) Wettkampfscheibe ohne Genehmigung der Jury Probeschüsse abgegeben, so ist der Schütze zu disqualifizieren.

**Bei Defekten** können zusätzliche Probeschüsse durch die Jury genehmigt werden.



## 211 Wertungsschüsse

### 211.1 Allgemeines

- 211.1.1 Der Stehend- und Kniend Wettkampf wird als ein (1) Wettbewerb gewertet (Scheibennummern 1- 60).
- 211.1.2 Die Wertungsschüsse sind auf die fortlaufend nummerierten Scheiben in **aufsteigender Folge zu schießen**, wobei nur ein (1) Schuss pro Scheibe gestattet ist.
- 211.1.3 Jeder in der Wettkampfzeit abgegebene Schuss mit und ohne Pfeil ist gültig. **Ein Schuss gilt als abgegeben**, wenn die Spannung des Bogens durch die Abzugseinrichtung freigesetzt wurde.
- 211.1.4 Gültig sind auch Schüsse, die mit fremdem Pfeil oder mit defekter Armbrust bzw. defektem Pfeil bis zur **Anerkennung des Defektes** abgegeben wurden.  
Sie werden mit ihrem Schusswert gewertet.
- 211.1.5 Lässt bei ovalen, übergroßen oder **deformierten Schusslöchern** der Schusslochrand eine zweifelsfreie Bewertung des Schusses nicht zu, erfolgt die Messung vom Zentrum aus.
- 211.1.6 Ist bei **Prellschüssen** der Schusswert durch den Eindruck des Pfeils auf der Scheibe nicht einwandfrei feststellbar, wird der Schuss mit Null bewertet.

### 211.2 Beschießen einer fremden Scheibe (Kreuzschuss)

- 211.2.1 Der Schütze ist verpflichtet, der **Standaufsicht sofort mitzuteilen**, wenn er einen oder mehrere Schüsse auf seiner Scheibe feststellt, die er nicht abgegeben hat.
- 211.2.2 Das Beschießen der fremden Scheibe (Kreuzschuss) ist **als Fehlschuss zu werten**.
- 211.2.3 Wenn ein Schütze einen **Probeschuss auf die Probescheibe** eines anderen Schützen abgibt, entsteht kein Nachteil.
- 211.2.4 wenn ein Schütze einen **Probeschuss auf die Wettkampfscheibe** eines anderen Schützen abgibt, so sind ihm vom Ergebnis zwei (2) Ringe abzuziehen.



- Der Abzug erfolgt vom niedrigsten Wettkampfschuss der Serie in der die Regelverletzung erfolgte.
- Hat der Schütze seine Wertungsschüsse noch nicht begonnen, so wird der Abzug in der ersten Serie des Wettkampfes vorgenommen.

- 211.2.5 Ist die Herkunft der **überzähligen Schüsse** nicht zweifelsfrei feststellbar, so sind der beste Schuss bzw. die besten Schüsse auf der mehrfach beschossenen Scheibe zu streichen.
- 211.2.6 Erhält der Schütze **einen Kreuzschuss bestätigt**, d.h. die Standaufsicht erkennt einen Fremdschuss an und es kann nicht festgestellt werden, welcher Schuss von ihm selbst abgegeben wurde, so wird ihm der höchste Schusswert zugesprochen.
- 211.2.7 Wenn die Aufsicht bestätigt, dass der Schütze einen **Schuss nicht geschossen** hat, so ist dieser Schuss auf der Scheibe bzw. Schusszettel durch Eintrag zu annullieren.
- 211.3 Schüsse außerhalb der Wettkampfzeit**
- 211.3.1 Jeder **vor Beginn** der offiziellen Wettkampfzeit abgegebene Schuss wird mit einem Abzug von zwei (2) Ringen auf der ersten Wettkampfscheibe gewertet.
- 211.3.2 Jeder **nach Beendigung** der offiziellen Wettkampfzeit (zuzüglich Zeitgutschriften) abgegebene Schuss wird mit Null bewertet.
- 211.4 Zu viele Wertungsschüsse**
- 211.4.1 Gibt ein Schütze in einem Wettbewerb oder in einem Anschlag mehr Schüsse ab, **als im Programm vorgesehen**, müssen die überzähligen Schüsse auf der (den) letzten Wettkampfscheibe(n) gestrichen werden.
- 211.4.2 Wenn die Schüsse **nicht festgestellt werden können**, müssen die höchsten Schusswerte abgezogen werden.
- 211.4.3 Der Schütze wird außerdem für **jeden überzähligen Schuss** mit Abzug von zwei (2) Ringen von den niedrigsten Schusswerten der ersten Serie bestraft.

## 211.5 Mehrere Schüsse auf der Scheibe

- 211.5.1 Wenn ein Schütze auf einer seiner Wettkampfscheiben mehr Schüsse abgibt, als im Programm des Wettbewerbes vorgesehen sind, wird er für die
- **ersten zwei (2)** derartigen Fälle nicht bestraft.
  - **Für den dritten** und alle folgenden falsch platzierten Schüsse wird er mit Abzug von zwei (2) Ringen pro Schuss in jener Serie bestraft, in welcher sich der Fall ereignet.
  - Außerdem darf er auf eine der **folgenden Scheiben** nur eine entsprechend geringere Zahl von Schüssen abgeben. Dies sollte die nächste Scheibe sein.
- 211.5.2 Bei der Auswertung derartiger Fälle müssen der **Wert der überzähligen Schüsse** auf Scheiben übertragen werden, die eine geringere Schusszahl aufweisen, als es das Programm vorsieht, damit jede Scheibe jene Zahl von Schüssen aufweist, die im Programm und in den Regeln vorgesehen sind.
- 211.5.3 Können die **zu transferierenden Schüsse** durch die Aufzeichnungen der Schreiber nicht eindeutig festgestellt werden, müssen die Schüsse mit dem niedrigsten Wert auf die nachfolgende(n) Scheibe(n) vorgetragen werden oder die Schüsse mit den höchsten Werten auf die vorausgehende(n) Scheibe(n) rück-transferiert werden, damit dem Schützen bei Ringgleichheit aus dem Serienvergleich keinerlei Vorteil geboten wird.

**212 Auswertung der Schüsse**

212.1 Während eines Wettkampfes oder Finales erfolgt die Auswertung ausschließlich durch die Auswertekommission.

Die Auswertung kann jeder Zeit durch die TK überprüft und revidiert werden

212.2 Alle Schusslöcher werden mit dem höchsten Wert der Wertungszone oder des Ringes der Scheibe gewertet, der durch dieses Schussloch verletzt ist.

Wenn die Trennlinie zwischen den Wertungszonen durch den Pfeil berührt wird, muss der Schuss mit dem höheren Wert gewertet werden.

212.3.1 Im Zweifelsfall ist zur Feststellung des Schusswertes ein von der IAU-TK geprüfter Schusslochprüfer zu verwenden.

Dieser Schuss muss als "gestochen" auf der Scheibe markiert werden.

212.3.2 Bei Nachkontrollen darf der Schusslochprüfer nicht in das Schussloch eingeführt werden.

212.4 Der Schusslochprüfer hat folgende Abmessungen:

	10 M	30 M
Messring:	15,30 mm / -0,05 mm	17,90 mm / -0,05 mm
Zentrierstift:	4,50 mm / +0,05 mm	6,00 mm / +0,05 mm



## 213 Materialdefekte

- 213.1.1 Bei **Armbrust- oder Pfeildefekt** hat der Schütze das Schießen sofort zu unterbrechen und die Schießleitung zu benachrichtigen, die über dessen Rechtmäßigkeit entscheidet.
- 213.1.2 Es werden **nur sichtbare Defekte** anerkannt.
- 213.1.3 Bei **anerkannten Armbrustdefekten** ordnet die Jury Zeitunterbrechungen an, deren Dauer insgesamt (ungeachtet mehrerer Defekte) zwanzig (20) Minuten nicht übersteigen darf.  
Die Dauer der Unterbrechung(en) ist durch die Jury auf dem Standblatt zu vermerken.
- 213.2.1 Wenn ein Schütze das Schießen ohne eigenes Verschulden (Pfeildefekte ausgenommen) **länger als drei (3) Minuten** unterbrechen muss, kann er für die verlorene Zeit eine Zeitgutschrift geltend machen.
- 213.2.2 Wenn ein Schütze das Schießen ohne eigenes Verschulden (Pfeildefekte ausgenommen) **länger als fünf (5) Minuten** unterbrechen muss, kann er für die verlorene Zeit eine Zeitgutschrift und eine unbeschränkte Zahl von Probeschüssen geltend machen.
- 213.2.3 Bei Armbrustdefekt hat der betroffene Schütze, vor Abgabe des nächsten Wertungsschusses, Anrecht auf eine unbeschränkte Zahl von **Probeschüssen** und auf eine von der Jury zu bestimmende Zeitgutschrift.
- 213.2.4 Bei **Pfeildefekt** hat der betroffene Schütze, vor Abgabe des nächsten Wertungsschusses, Anrecht auf eine unbeschränkte Zahl von Probeschüssen.  
Defekte Pfeile werden **von der Jury eingezogen** und erst nach Abschluss des Wettkampfes zurückgegeben.

**214 Armbrust- und Ausrüstungskontrolle**

- 214.1 Jeder Schütze muss vor dem Wettkampf seine Armbrust mit Zubehör sowie die am Körper getragene und sonstige Ausrüstung den zur Armbrust- und Bekleidungskontrolle bestimmten Mitarbeitern vorweisen. Diese prüfen sie auf Vorschriftsmäßigkeit nach den Bestimmungen dieser Regeln.
- 214.2 Die geprüfte und nicht beanstandete Armbrust, Zubehör und Bekleidung sind **zu kennzeichnen**. Die Kontrolle wird in einem Formular dokumentiert, das im Anhang abgeheftet ist.
- 214.3 **Die Zulassung** der Armbrust und Ausrüstung gilt nur für den Wettbewerb, für den sie kontrolliert worden sind.
- 214.4 Die kontrollierte Armbrust, Zubehör und Ausrüstung können während eines Wettkampfes oder hinterher **erneut überprüft** werden.
- 214.5 Im **Gewichtslimit** der Armbrust ist das Zubehör wie Handstop, Handstütze, Visiereinrichtung usw. enthalten.
- 214.6 Vor Beginn eines Wettkampfes sind die **Prüfgeräte** von der Jury zu überprüfen.
- 214.7 Es ist die jeweils gültige **ISSF-Bekleidungs-Regel** anzuwenden.



**215 Wettkampfklassen, Titel, Auszeichnungen**

215.1.1 Übersicht: Match 30 M und Match 10 M

For all IAU Match Competitions										
Classes	Competition					Titles and Awards				
	Maximum per Nation		Minimum per Class			Individual			Team	
	Individual	Team	Individual	Team	Nations	Standing	Kneeling	Combination	Standing	Combination
<b>10 M</b>										
Men	6	2	8	4	3	1 - 3			1 - 3	
Women	6	2	8	4	3	1 - 3			1 - 3	
U23 men	6	2	8	4	3	1 - 3			1 - 3	
U23 women	6	2	8	4	3	1 - 3			1 - 3	
Seniors	6	2	8	4	3	1 - 3			1 - 3	
<b>30 M</b>										
Open Class		2		4	3					1 - 3
Men	6		8		3	1 - 3	1 - 3	1 - 3		
Women	6		8		3	1 - 3	1 - 3	1 - 3		
U23	6	2	8	4	3	1 - 3	1 - 3	1 - 3		1 - 3
Seniors	6	2	8	4	3	1 - 3	1 - 3	1 - 3		1 - 3





- 215.2 Jeder Verband kann in jeder Wettkampfklasse zwei (2) Mannschaften melden.  
Ausnahme: Bei Weltcups, Kontinentalcups und Länderwettkämpfen können mehr als zwei Mannschaften gemeldet werden.
- 215.3 Eine (1) Mannschaft besteht aus drei (3) Schützen des gleichen Verbandes.
- 215.4 Kann ein Verband keine Mannschaft stellen, können die Schützen als Einzelschützen starten.
- 215.5 Titel und Auszeichnungen werden nur vergeben, wenn in der jeweiligen Wettkampfklasse die Mindeststarter antreten.
- 215.6 Als Schütze der U23 Kategorie gilt, wer zwischen 1. Januar und 31. Dezember des laufenden Jahres noch nicht 23 Jahre alt ist
- 215.7 Als Schütze der Senioren Kategorie gilt, wer zwischen 1. Januar und 31. Dezember des laufenden Jahres 45 Jahre oder älter ist.



**216 Ringgleichheit - Ergebnisgleichheit**

**216.1 Einzelwertung**

Im Falle von Ringgleichheit muss die Platzierung wie folgt festgestellt werden:

- durch das höchste Ergebnis in der letzten Zehnerserie und in 10-Schuss-Serien zurückvergleichend, bis ein Unterschied gegeben ist.
- durch die höchste Zahl der 10er, 9er, 8er usw.,
- durch die höchste Zahl der Innenzehner (Mouchen).
- wenn trotzdem nicht klassiert werden kann, muss den Schützen der gleiche Rang zugeteilt werden.

**216.2 Mannschaften**

Ringgleichheit wird entschieden, indem die Resultate aller Mannschaftsmitglieder zusammengezählt und dann nach der Regel 216.1 gewertet werden.

**217            Sicherheitsbestimmungen**

- 217.1            die **nationalen Sicherheitsbestimmungen** sind zu befolgen
- 217.2            Die Armbrust darf erst **gespannt werden**, nachdem der Pfeil aus der Scheibe entfernt wurde, Zuwiderhandlungen werden bestraft nach Regel 112.6.2
- 217.3            **Stützen**, zum Auflegen der Armbrust während der Zeit zwischen der Schussauslösung und dem neuen Zielvorgang, sind verboten.
- 217.4            **Spannvorrichtungen** (spezielle Stützen oder Stühle) sind zugelassen. Diese dürfen die benachbarten Schützen nicht behindern. Das Auflegen der Armbrust auf eine Spannvorrichtung ist verboten.
- 217.5            Das **Einlegen des Pfeiles** in die Armbrust muss in Scheibenrichtung erfolgen. Das Einlegen des Pfeils darf nicht in oder auf der Spannvorrichtung (217.4) erfolgen.

*Siehe Anhang 502*



**400 FINALE**

**401 Allgemeines**

401.1 Die allgemeinen Regeln (101-199) sowie die speziellen Regeln (201-299) sind zu beachten.

401.2 Vor dem Finale muss das volle Programm als Qualifikationswettbewerb gemäß den speziellen Regeln geschossen werden.

401.3 Am Finale nehmen die Schützen mit den Plätzen 1 bis 8 des Qualifikationswettkampfes teil.

Wenn auf dem 8. Platz zwischen zwei oder mehreren Schützen Ringgleichheit besteht, die nicht entschieden werden kann, oder wenn mehr als acht Schützen das Höchstresultat erreicht haben, so werden diese Schützen zum Finale zugelassen.

401.4 Beim Finale MATCH 30 M müssen die Windmessgeräte vor der Vorbereitungszeit aufgestellt werden.



## 402 Meldepflicht, Zeitplan

402.1 Die Mannschaftsführer sind dafür verantwortlich, dass sie ihre Schützen mit der für das Finale notwendigen kompletten Schießausrüstung mindestens **20 Minuten vor der im Programm vorgesehenen Startzeit bei der Jury melden**. Die Schützen müssen Schießkleidung tragen und dürfen nur die notwendige Ausrüstung mitführen.

### 402.2 Zeitplan

	10 & 30 Meter
Einfindungszeit = Startzeit minus	13,5 Min.
Vorbereitungs- und Vorstellungszeit	3,0 Min.
Probeschießen	10,0 Min.
Pause	0,5 Min.



### 403 Startzeit, Startposition

- 403.1 Die **Startzeit beginnt** in jedem Finale mit dem Kommando "LOAD" für den ersten Wettkampfschuss. Die Startzeit muss im offiziellen Programm ersichtlich sein. Jede **Verschiebung** muss bekannt gegeben und am Finalstand ausgehängt werden.
- 403.2 Jeder Finalist, der **zur Startzeit nicht Schussbereit** an dem ihm zugewiesenen Platz ist, wird automatisch auf den letzten Finalplatz gesetzt und darf am Finale nicht teilnehmen.
- 403.3 Die für das Finale qualifizierten Schützen erhalten entsprechend ihrem Qualifikationsrang folgende **Startpositionen** zugeteilt:

Schützenstand:	1	2	3	4	5	6	7	8
Rang des Schützen bei der Qualifikation:	1	2	3	4	5	6	7	8



**404            Scheiben**

404.1            Match

- Jeder Finalist erhält 2 Probescheiben.
- Jeder Finalist erhält 10 nummerierte Wertungsscheiben.
- im Finale wird ein (1) Schuss pro Wertungsscheibe geschossen.

**405 Ergebnisse**

- 405.1 In allen Finals werden die Ergebnisse des Finalwettkampfes und des Qualifikationwettkampfes addiert. In der offiziellen Ergebnisliste müssen beide Ergebnisse ausgedruckt werden.
- 405.2 In allen Finals erfolgt die **endgültige Auswertung** der Schüsse unmittelbar an den Schützenständen.
- 405.3 Die **Schusswerte im Finale** werden in ganzen Ringen ausgewertet, gegebenenfalls unter Verwendung einer von der IAU-TK geprüften Schusslehre.
- 405.4 Über **Proteste** wird eine sofortige und endgültige Entscheidung durch die Jury getroffen.
- 405.5 Auf einer für die Schützen und Zuschauer geeigneten Anzeigetafel müssen das Qualifikationsergebnis, der aktuelle Schusswert des Finals und das Gesamtergebnis angezeigt werden.





## 406 Ablauf des Finals

406.1 Alle Kommandos werden in englischer Sprache gegeben.

406.2 Die 3 Minuten Vorbereitungszeit beginnt mit dem Kommando

**"3 MINUTES PREPERATION TIME START"** - Vor und während der Vorbereitungszeit dürfen die Schützen an ihren Schießständen mit ihrer Armbrust hantieren, Trockenschießen sowie Halte- und Zielübungen ausführen.

406.3 Am Ende der Vorbereitungszeit gibt der Schießleiter folgendes Kommando:

**"10 MINUTES SIGHTING SHOTS START"** - Die Finalisten können eine unbegrenzte Zahl von Probeschüssen abgeben.

**"30 SECONDS"** – muss 30 Sekunden vor Ablauf der Probezeit angekündigt werden.

406.4 **"STOP"** – erfolgt am Ende der Zeit für die Probeschüsse, anschließend ist eine Pause von 30 Sekunden. Der Schütze zieht die erste Wertungsscheibe auf und lässt den Scheibenwagen ausfahren.

406.5 Der Finalwettkampf besteht aus 10 Schüssen, die einzeln nachfolgenden Kommandos Schuss für Schuss abgegeben werden:

**"LOAD"** - Nach diesem Kommando spannt der Schütze seine Armbrust, legt den Pfeil auf und bringt die Armbrust in Anschlag.

**"ATTENTION 3, 2, 1, START"** - Die Schießzeit beginnt mit dem Kommando "START". Der Schütze hat 75 Sekunden Zeit für seinen Schuss.

**"STOP"** – Dieses Kommando erfolgt, nachdem der letzte Schütze geschossen hat, spätestens jedoch sofort nach Ablauf der Schusszeit. Die letzte Sekunde muss mit dem Kommando "STOP" zusammenfallen.



Der Schütze lässt seine **Scheibe** nach dem Kommando "STOP" **einfahren** und entfernt den Pfeil. Nach der Auswertung des Schusses erneuert der Schütze die Wertungsscheibe und lässt den Scheibenwagen ausfahren.

- 406.6 Nach sofortiger und endgültiger Auswertung jedes Schusses und Bekanntgabe der Resultate wird der vorstehende Ablauf solange wiederholt, bis alle 10 Schüsse abgegeben sind.
- 406.7 Jeder vor dem Kommando "START" oder nach dem Kommando "STOP" **abgegebene Schuss** wird mit Null gewertet.
- 406.8 Gibt ein Schütze mehr als einen (1) Schuss ab, so werden diese Schüsse mit Null gewertet.
- 406.9 **Zielübungen** zwischen dem Kommando "STOP" und dem folgenden Kommando "LOAD" sind mit ungespannter Armbrust erlaubt.



**407 Ringgleichheit**

407.1 Die Ergebnisse des Qualifikationswettkampfes und des Finalwettkampfes werden addiert und ergeben die Platzierung.

407.2 Bei Ringgleichheit innerhalb der ersten 3 Plätze schießen die ringgleichen Schützen Schuss für Schuss weiter, bis die Ringgleichheit unterbrochen ist. Dabei wird wie folgt verfahren:

- Die ringgleichen Schützen behalten ihren Stand
- Alle anderen Schützen legen die Armbrust ab und verlassen den Schützenstand
- Das Finale wird ohne zusätzliche Probeschüsse nach Art. 406.5 fortgesetzt
- Nach sofortiger und endgültiger Auswertung der Schüsse wird der Ablauf solange fortgesetzt, bis die Ringgleichheit unterbrochen ist
- Ringgleichheit ab dem 4. Platz wird entschieden, indem der Finalwettkampf zur "letzten Serie" des Wettkampfes wird



## 408 Defekte

408.1 **Pfeilddefekt** wird nicht anerkannt.  
Wenn ein Pfeil nicht durch die Scheibentransportanlage zurückgeholt werden kann, muss ohne Probeschüsse mit einem Ersatzpfeil weiterschossen werden.

408.2 Bei einem anerkannten **Armbrustdefekt** darf der Schütze den nicht abgegebenen Schuss nachholen (max. 2 x während des Finals und des Stechens), wenn er innerhalb von 5 Minuten die Armbrust reparieren oder austauschen kann.

Bei einem Armbrustdefekt ist folgender Vorgang einzuhalten:

- Alle bis zu diesem Zeitpunkt abgegebenen Schüsse sind gültig.
- Alle Schützen unterbrechen den Wettkampf und bleiben an ihrem Schützenstand.
- der betroffene Schütze behebt den Defekt an der Armbrust oder tauscht sie aus.
- nachdem der Defekt behoben ist, wird allen Schützen 5 Minuten für eine unbegrenzte Anzahl von Probeschüssen gegeben.

408.3.1 Bei dem **Defekt einer Finalscheibe** Match ist folgender Vorgang einzuhalten:

- Alle bis zu diesem Zeitpunkt abgegebenen Schüsse sind gültig.
- Alle Schützen unterbrechen den Wettkampf und bleiben an ihrem Schützenstand
- Der vom Defekt betroffene Schütze verlässt seinen Schützenstand und belegt den zugewiesenen Ersatzstand.
- Nachdem der Schütze am neuen Schützenstand ist, wird allen Schützen 5 Minuten für eine unbegrenzte Anzahl von Probeschüssen gegeben.
- Nach einer Pause von 30 Sekunden wird der Wettkampf durch den vom Defekt betroffenen Schützen mit dem Kommando "LOAD" fortgesetzt, sofern ein Nachholbedarf besteht.
- Anschließend setzen alle Schützen den Finalwettkampf mit dem Kommando "LOAD" fort.



408.3.2 Bei dem **Defekt aller Finalscheiben** Match ist folgender Vorgang einzuhalten:

- Die geschossenen Schüsse werden als Teilergebnis gewertet.
- Wenn der Defekt behoben ist und der Finalwettkampf innerhalb 1 Stunde fortgesetzt werden kann, werden die ausstehenden Schüsse nachgeholt.
- Nachdem die Schützen wieder am Schützenstand sind, werden ihnen
  - 10 Meter: innerhalb 5 Minuten
  - 30 Meter: innerhalb 10 Minuten
- Eine unbegrenzte Zahl von Probeschüssen erlaubt.
- Nach einer Pause von 30 Sekunden wird der Wettkampf mit dem Kommando "LOAD" fortgesetzt.

Kann der Defekt innerhalb einer Stunde nicht behoben werden, wird das registrierte Teilergebnis als Endergebnis des Finalwettkampfes gewertet.



## 500 ANHANG

### 501 Allgemeines

- 501.1 Die in diesem Anhang aufgeführten Formulare usw. sind als Ergänzungen bzw. Erläuterungen zu den allgemeinen Regeln (101-199) sowie den speziellen Regeln (201-499) zu beachten.
- 501.2 **Die angeführten Inhalte im Kapitel 500 sind in einer eigenen Datei für den Ausdruck auf das Papierformat A4 gespeichert.**

### 502 Abbildungen

- |         |                         |       |
|---------|-------------------------|-------|
| 502.1   | Pfeil-auflegen-erlaubt  | 217.5 |
| 502.1.1 | Stellung stehend        |       |
| 502.1.2 | Stellung stehend        |       |
| 502.1.3 | Stellung stehend        |       |
| 502.1.4 | Stellung kniend         |       |
| 502.2   | Pfeil-auflegen-verboten | 217.5 |
| 502.2.1 | Stellung stehend        |       |
| 502.2.2 | Stellung kniend         |       |

### 503 Formulare Doping

- |       |                                      |       |
|-------|--------------------------------------|-------|
| 503.1 | Erklärung Dopingkontrolle – deutsch  | 110.4 |
| 503.2 | Erklärung Dopingkontrolle – englisch | 110.4 |

### 504 Formulare Kontrollen

- |       |                                  |        |
|-------|----------------------------------|--------|
| 504.1 | Standabnahmeprotokoll            | 207.1  |
| 504.2 | Armbrust- & Ausrüstungskontrolle | 214.2. |

### 505 Formulare Einspruch & Berufung

- |       |                    |         |
|-------|--------------------|---------|
| 505.1 | Einspruch deutsch  | 113.2.1 |
| 505.2 | Einspruch englisch | 113.2.1 |
| 505.3 | Berufung deutsch   | 113.3.1 |
| 505.4 | Berufung englisch  | 113.3.1 |



**506**

**Begrüßung**

- 506.1 Begrüßung deutsch / 10m
- 506.2 Begrüßung deutsch / 30m
- 506.3 Begrüßung englisch / 10m
- 506.4 Begrüßung englisch / 30m
- 506.5 Begrüßung französisch / 10m
- 506.6 Begrüßung französisch / 30m

**507**

**Wettkämpfe**

- 507.1 Organigramm / Aufgabenbereich
- 507.2 Provisorischer Zeitplan